



РУКОВОДСТВО ПО ЭКСПЛУАТАЦИИ

(Эксплуатационно-техническая документация)

ЭЛЕКТРИЧЕСКИЙ ОТОПИТЕЛЬНЫЙ КОТЁЛ

EPCO.LF - 4 P

EPCO.LF - 6

EPCO.L - 4

EPCO.L - 6

EPCO.L - 8

EPCO.L - 12

EPCO.L - 15

EPCO.L - 18

EPCO.L - 21

EPCO.L - 24



Ознакомление с настоящим руководством и соблюдение изложенных в нём правил обеспечит правильную установку и длительную, надёжную эксплуатацию устройства.

Изготовитель сохраняет за собой право введения изменений, которые посчитает за необходимые, и которые не будут отображены в руководстве по эксплуатации, но при этом основные свойства изделия не изменятся.

KOSPEL S.A. 75-136 Koszalin ul. Olchowa 1

Описание

Монтаж котла и всех сопутствующих проводок следует поручить специализированному обслуживающему персоналу.

Выполнение вышеуказанных работ следует подтвердить на странице 15 (вторая сторона „Свидетельство о проведении первоначального пуска“).

Ознакомление с настоящим руководством и руководствами по эксплуатации составных узлов обеспечивает правильный монтаж и безаварийную эксплуатацию устройства. Длительная и надёжная работа котла зависит в большой степени от правильной его установки и способа эксплуатации.

Первоначальный пуск котла необходимо поручить авторизованному сервисному центру. Отсутствие подтверждения о первоначальном пуске может быть причиной отказа от гарантийных обязательств.

Электрический отопительный котёл тип EPCO.L предназначен для жилых помещений с отопительной системой, в которой в качестве теплоносителя используется вода, или специальная незамерзающая смесь. Котёл нужно подбирать на основании теплового баланса объекта согласно PN-B-03406:1994. Ориентировочная отапливаемая площадь в зависимости от плотности материала стен дома, коэффициента изоляции и застекления стен составляет для:

4 кВт	до	30 + 50	м ²
6 кВт	до	40 + 70	м ²
8 кВт	до	60 + 100	м ²
12 кВт	до	100 + 140	м ²
15 кВт	до	130 + 180	м ²
18 кВт	до	150 + 220	м ²
21 кВт	до	180 + 250	м ²
24 кВт	до	220 + 300	м ²

Котёл относится к низкотемпературным (температура воды в трубопроводах отопления не выше 90°C), установкам работающим в замкнутой системе отопления с вынужденной циркуляцией воды, защищенной согласно PN-B-02414:1999. Может также работать в открытых системах отопления с вынужденной циркуляцией воды, защищенных согласно PN-91/B-02413.

Котел работает в автоматическом режиме при сведенном к минимуму обслуживанию. Устройство оснащено целым рядом средств защиты, предохраняющих от аварий, возникающих вследствие неисправностей системы центрального отопления. К этим средствам защиты относятся:

- система контроля протока теплоносителя
- внутренний регулятор температуры
- ограничитель температуры

В котле установлены: циркуляционный насос, предохранительный клапан, автоматический клапан удаления воздуха, а в оснащении имеется программируемый комнатный регулятор температуры.

Технические данные

Допускаемое давление	МПа	0,3					
Минимальное давление	МПа	0,05					
Температура на выходе	°С	40 + 85 (31 + 58)*					
Допускаемая температура	°С	100					
Габаритные размеры	мм	660 x 380 x 175					
Масса	кг	~18					
Присоединительные патрубки котла		G 1/2"					
Тип котла		EPCO.L F		EPCO.L			
		4	6	4	6	8	
Номинальная мощность		кВт	4	6	4	6	8
Потребляемая мощность	I степень	кВт	1,3	2	1,3	2	2,6
	II степень		2,6	4	2,6	4	5,3
	III степень		4	6	4	6	8
Питание			220V~		380V 3N~		
Номинальный потребляемый ток		А	18,3	27,4	3 x 6,1	3 x 9,1	3 x 12,2
Номинальный ток выключателя макс. Тока		А	25	32	10	16	
Минимальное сечение*		мм ²	3 x 2,5	3 x 4	5 x 1		5 x 1,5
Тип котла		EPCO.L					
		12	15	18	21	24	
Номинальная мощность		кВт	12	15	18	21	24
Потребляемая мощность	I степень	кВт	4	5	6	7	8
	II степень		8	10	12	14	16
	III степень		12	15	18	21	24
Питание			380V 3N~				
Номинальный потребляемый ток		А	3 x 18,3	3 x 22,8	3 x 27,4	3 x 31,9	3 x 36,5
Номинальный ток выключателя макс. тока		А	25	32		40	
Минимальное сечение*		мм ²	5 x 2,5		5 x 4		5 x 6

*Относится к котлу для обогрева теплых полов EPCO.L-ххр

**Максимальное сечение провода питания 22 мм²

Установка

Все работы по установке следует выполнять при отключенной подаче электрической энергии и воды.

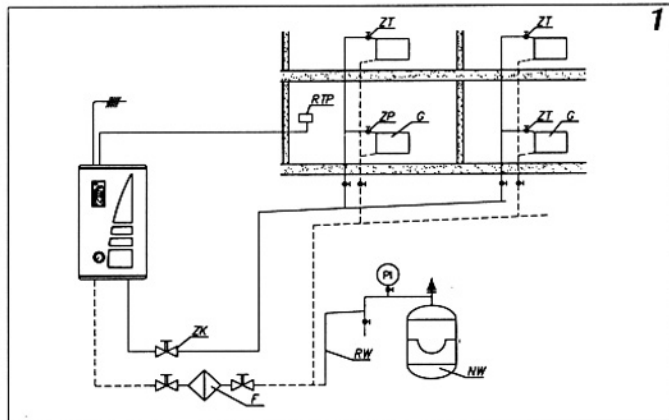
Рис.1 Схема проводки ц.о.

- P - манометр
- ZK - отсечной кран
- F - фильтр
- RW - отводная труба
- NW - расширительный сосуд с диафрагмой
- ZT - термостатический клапан
- ZP - пропускной клапан
- G - батарея центрального отопления
- RTP - комнатный регулятор температуры

Рис.2 Эскиз крепления котла

Условия монтажа

- разрешение Энергетического Узла на соответствующую пиковую мощность,
- электрическая проводка должна быть исправна и выполнена согласно норме PN - IEC 60364,
- проводка центрального отопления выполнена согласно норме PN-B-02414:1999,
- проводка центрального отопления снабжена расширительным сосудом с диафрагмой, имеющим потребляемую емкость, вычисленную согласно норме PN-B-02414:1999,
- на выходе клапана безопасности нельзя монтировать запорную арматуру (напр. клапаны)
- устройства не допускается устанавливать во влажных и взрывоопасных помещениях



Монтаж

1. Монтаж котла произвести вертикально патрубками вниз при помощи монтажных болтов, выдерживая минимальные расстояния от стен и потолка, согласно рисунку 2.
2. Подключить котел к отопительной проводке, оснащенной блокировочными клапанами и водным фильтром на входе котла (рисунок 1).
3. Наполнить отопительную проводку подготовленной водой, что значительно влияет на износоустойчивость грелок.
4. Удалить воздух из отопительной проводки.
5. Подключить котел к электрической проводке (рисунок 3 и рисунок 10 или 11).
6. Замонтировать комнатный регулятор температуры согласно руководству по эксплуатации регулятора.
7. Подключить комнатный регулятор температуры (рисунок 4) при помощи двухжильного провода например 2x0.35 мм² к планке подключения NA (рисунок 4, пункт NA на рисунках 10, 11).

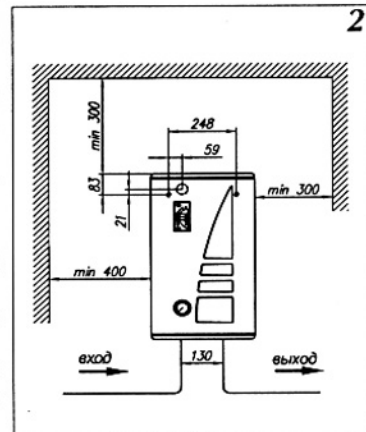
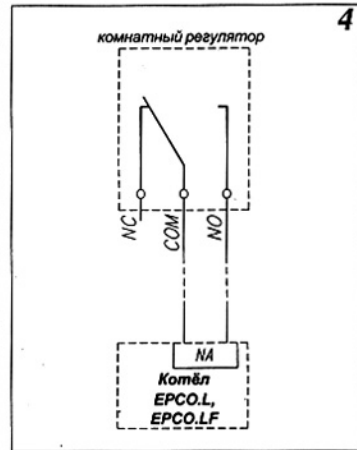
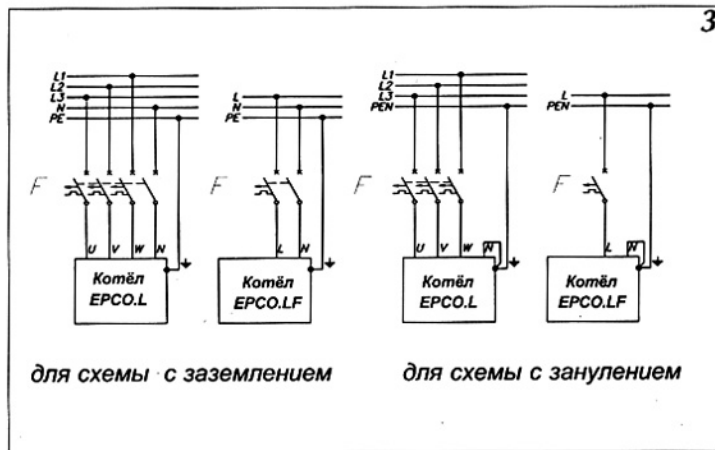


Рис.3 Подключение к электрической проводке
F - сетевой выключатель

Рис.4 Подключение комнатного регулятора



Перед запуском котла повернуть вручную вал циркуляционного насоса, т.к. за время хранения вал может подклинить.

Запуск

Первоначальный пуск котла осуществляет авторизованный сервисный центр.

Несоблюдение перечисленных требований может привести к повреждению котла и потере гарантии.

При использовании беспроводного комнатного регулятора температуры EUROSTER TX.EPCO следует (рис.10, 11):

- вставить мост на планке подключений NA
 - удалить перемычку из разъема MR
 - подключить к разъему MR радиомодуль согласно инструкции по монтажу модуля
1. Удалить мост на планке подключений NA или отключить комнатный регулятор температуры от котла.
 2. Включить котел (кнопка F- рисунок 5).
 3. Переключить циркуляционный насос в режим постоянной работы (см. Эксплуатация котла).
 4. Удалить воздух из циркуляционного насоса согласно приложенному руководству по эксплуатации насоса.
 5. Выключить котел (придержать кнопку F - рисунок 5).
 6. Вставить мост на планке подключений NA или подключить комнатный регулятор температуры (рисунок 4).
 7. Включить котел (кнопка F- рис.5)
 8. Установить температуру теплоносителя (воды) на требуемое значение, смотри Эксплуатация котла.
 9. Переключить насос на автоматический рабочий режим (см. Эксплуатация котла)

Рис.5 Передняя панель.

- A - индикаторы включения нагрева
- B - индикатор комнатного регулятора
- C - индикатор включения котла
- D - индикатор протока теплоносителя в котле и режима работы циркуляционного насоса
- E - индикатор температуры и протока теплоносителя
- F - выключатель котла
- G - кнопка выбора режима работы насоса
- H, I - кнопки установки температуры теплоносителя

Запрещено выключать электропитание на работающем котле. Перед выключением питания необходимо выключить котел кнопкой F на лицевой панели котла.

Для безаварийной работы котла в отопительном сезоне следует:

1. Не спускать воду из системы центрального отопления после отопительного сезона.
2. Удалять все возможные утечки из системы центрального отопления и пунктов подключения котла.
3. Перед началом каждого отопительного сезона рекомендуется поручить осмотр котла сервисному центру (платный).
4. Во время перерыва между отопительными сезонами переключить регулятор в режим работы „лето“ не отключая от электросети для предохранения циркуляционного насоса от блокировки вала двигателя.

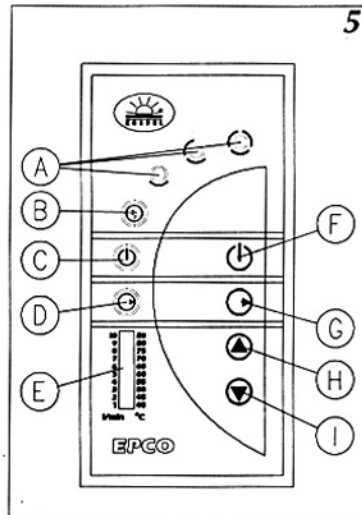
Основная версия котла ERCO.L-xx

Главным элементом, управляющим работой котла, является программируемый комнатный регулятор температуры, который, установленный, например, в гостиной комнате, поддерживает

температуру в помещении согласно запрограммированному алгоритму. В помещении, котором установлен комнатный регулятор, нельзя монтировать термостатические клапаны. Способ программирования регулятора описан в приложенном к нему руководстве по эксплуатации. Регулировка температуры в других помещениях осуществляется при помощи термостатических клапанов.

При включении котла (кнопка F) его рабочий цикл выглядит следующим образом:

- когда температура в помещении упадет ниже запрограммированной, регулятор даст сигнал включения нагрева (загорится индикатор B). Если насос установлен в автоматическом режиме работы, то придет в движение и обеспечит циркуляцию воды в системе
- по истечении около 20 секунд после достижения требуемого протока теплоносителя включаются нагревательные элементы котла
- внутренний регулятор температуры поддерживает установленные параметры теплоносителя (кнопки H, I) включением и выключением нагревательных элементов (одного, двух или трех в зависимости от потребности) (рис.6)
- при достижении в помещении запрограммированной температуры (индикатор B гаснет) регулятор блокирует сигнал включения нагрева
- по истечении около 90 секунд циркуляционный насос останавливается (если установлен в автоматическом режиме работы. Если температура в помещении понизится, комнатный регулятор



снова даст команду на повторение рабочего цикла. На панели управления котла расположены две рабочие зоны: сигнализационная (индикаторы А, В, С, D, Е) и зона управления (кнопки F, G, H, I). Если котел установлен на летний режим работы (все индикаторы погашены), нажатие кнопки F приведет к переходу на зимний рабочий режим (загорится индикатор С). Пульсирование индикатора С свидетельствует об асимметрии электропитания, что повлияет на обнижение максимальной мощности котла. Нажав и придержав кнопку F около 2 секунд снова переходим на летний рабочий режим. В этом режиме насос будет ежедневно включаться на около 15 минут (предохранение перед его заливанием и блокировкой - загорится индикатор D), поэтому следует помнить о подключении котла к электросети. Чтобы избежать включения насоса в ночное время (летний рабочий режим), переход с зимнего на летний рабочий режим следует осуществлять днем. Время перехода с зимнего рабочего режима на летний будет одновременно временем включения насоса в летнем рабочем режиме.

Рис.6. Индикаторы ступеней нагрева.

- A1 - нагрев включен на 1/3 мощности котла
- A2 - нагрев включен на 2/3 мощности котла
- A3 - нагрев включен на полную мощность котла
- A4 - нагрев выключен

Индикаторы А информируют о том, какая ступень мощности котла включена в настоящий момент (рис.6). Если ни один из индикаторов А не горит, значит температура теплоносителя в системе достигла установленной величины или регулятор не дает сигнал включения нагрева (индикатор В не горит). Загоревшийся индикатор В свидетельствует о поступлении команды с комнатного регулятора на включение нагрева. Индикатор D информирует о режиме работы циркуляционного насоса. Если ранее не была нажата кнопка G, то горящий индикатор D свидетельствует о включенном насосе и соответственном протоке теплоносителя. Пульсирующий индикатор свидетельствует об отсутствии или недостаточном протоке теплоносителя, что является аварийным состоянием котла и нагревательные элементы не включаются. Погасший индикатор свидетельствует, что насос выключен. Нажав и отпустив кнопку G переходим к режиму просмотра величины протока теплоносителя и режиму установки алгоритма работы насоса (все индикаторы погашены кроме D и E). Светящийся пункт на индикаторе Е показывает величину протока (л/мин) согласно шкале на левой стороне индикатора. Пульсирующий пункт при отметке 10 л/мин обозначает проток выше 10 л/мин. Если горит индикатор D, значит насос установлен и работает в постоянном рабочем режиме вне зависимости от комнатного регулятора. Нажатие и придержание кнопки G в течение около 2 секунд переключит насос в автоматический режим работы (индикатор D пульсирует) при котором насос включается в зависимости от указаний регулятора. Последующее нажатие и придержание кнопки G приведет к обратному переключению. Если кнопка G не будет нажата в течение 5 секунд, то регулятор автоматически выйдет из режима установки алгоритма работы насоса. Аналогично действуют кнопки H и I. Первое кратковременное нажатие приводит к переключению регулятора в режим установки

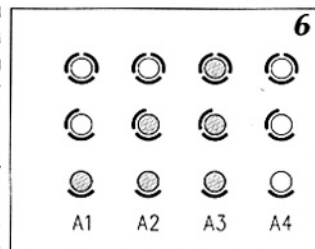


Рис.7. Индикатор температуры EPSC.L2-xx.

- G1 - температура теплоносителя составляет 60°C
- G2 - температура теплоносителя составляет 63-64°C, тенденция к повышению
- G3 - температура теплоносителя составляет 61-62°C, тенденция к спаду
- G4 - температура теплоносителя ниже 40°C

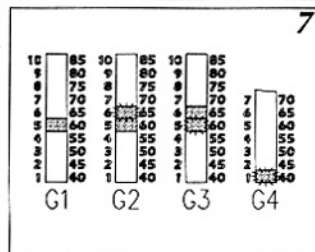
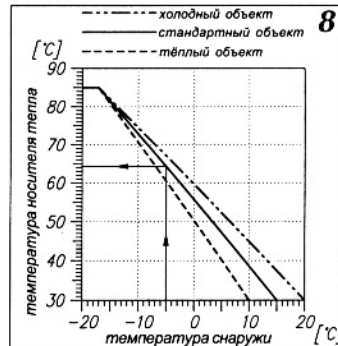


Рис.8 Зависимость температуры носителя тепла от температуры снаружи (при комнатной температуре 20°C)

температуры теплоносителя. Последующее нажатие одной из кнопок приводит к увеличению или уменьшению температуры теплоносителя на 5°C. Величина устанавливаемой температуры показана на индикаторе E. После возврата в рабочий режим индикатор E показывает температуру теплоносителя в системе (рис.7). Если на индикаторе температуры дополнительно пульсирует поле выше, значит температура имеет тенденцию к повышению. Если на индикаторе температуры дополнительно пульсирует поле ниже, значит температура имеет тенденцию к спаду. Если пульсирует указатель температуры 40°C, значит температура теплоносителя ниже 40°C. Если пульсирует указатель температуры 85°C, значит температура теплоносителя выше 85°C. Пульсирующий индикатор E свидетельствует об аварийном состоянии котла и необходимости обратиться к авторизованному сервисному пункту. Для достижения комфортабельной и экономной работы котла необходимо установить температуру теплоносителя в зависимости от наружной температуры, учитывая параметры отапливаемого объекта (плотность стен, коэффициент изоляции, застекление стен). Примерные характеристики представлены на рис.8. Установка оптимальной температуры теплоносителя позволит уменьшить эксплуатационные расходы (меньший расход электроэнергии).



8

Рис.5а Передняя панель ЕРСО.L-ххр.

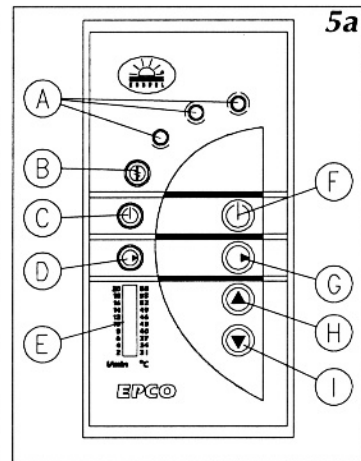
- A - индикаторы включения нагрева
- B - индикатор комнатного регулятора
- C - индикатор включения котла
- D - индикатор протока теплоносителя в котле и режима работы циркуляционного насоса
- E - индикатор температуры и протока теплоносителя
- F - выключатель котла
- G - кнопка выбора режима работы насоса
- H, I - кнопки установки температуры теплоносителя

Версия котла, предназначенная для обогрева теплых полов ЕРСО.L-ххр

Главным элементом, управляющим работой котла, является программируемый комнатный регулятор температуры, который, установленный, например, в гостиной комнате, поддерживает температуру в помещении согласно запрограммированному алгоритму. Способ программирования регулятора описан в приложенном к нему руководстве по эксплуатации. Для регулирования температуры в других помещениях следует использовать термостатические клапаны.

При включении котла (кнопка F) его рабочий цикл выглядит следующим образом:

- когда температура в помещении упадет ниже запрограммированной, регулятор даст сигнал включения нагрева (загорится индикатор B). Если насос установлен в автоматическом режиме работы, то

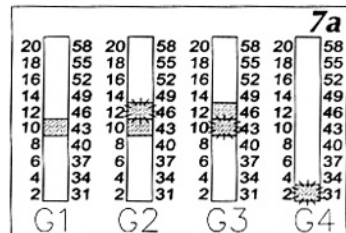


5а

Рис.7. Индикатор температуры ЕРСО. L-ххр.

- G1 - температура теплоносителя составляет 43°C
- G2 - температура теплоносителя составляет 44-45°C, тенденция к повышению
- G3 - температура теплоносителя составляет 44-45°C, тенденция к понижению
- G4 - температура теплоносителя ниже 31°C

- придет в движение и обеспечит циркуляцию воды в системе
- по истечении около 20 секунд после достижения требуемого протока теплоносителя включаются нагревательные элементы котла
- внутренний регулятор температуры поддерживает установленные параметры теплоносителя (кнопки H, I) включением и выключением нагревательных элементов (одного, двух или трех в зависимости от потребности) (рис.6)
- при достижении в помещении запрограммированной температуры (индикатор В гаснет) регулятор блокирует сигнал включения нагрева
- по истечении около 90 секунд циркуляционный насос останавливается (если установлен в автоматическом режиме работы между сезонами).



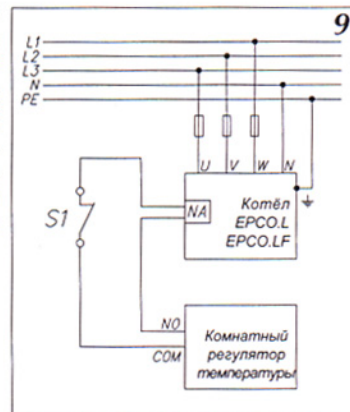
Если температура в помещении понизится, комнатный регулятор снова даст команду на повторение рабочего цикла. На панели управления котла расположены две рабочие зоны: сигнализационная (индикаторы А, В, С, D, E) и зона управления (кнопки F, G, H, I). Если котел установлен на летний режим работы (все индикаторы погашены), нажатие кнопки F приведет к переходу на зимний рабочий режим (загорится индикатор С). Пульсирование индикатора С свидетельствует об асимметрии электропитания, что повлияет на обнижение максимальной мощности котла. Нажав и придержав кнопку F около 2 секунд снова переходим на летний рабочий режим. В этом режиме насос будет ежедневно включаться на около 15 минут (предохранение перед его заиливанием и блокировкой - загорится индикатор D), поэтому следует помнить о подключении котла к электросети. Чтобы избежать включения насоса в ночное время (летний рабочий режим), переход с зимнего на летний рабочий режим следует осуществлять днем. Время перехода с зимнего рабочего режима на летний будет одновременно временем включения насоса в летнем рабочем режиме.

Индикаторы А информируют о том, какая ступень мощности котла включена в настоящий момент (рис.6). Если ни один из индикаторов А не горит, значит температура теплоносителя в системе достигла установленной величины или регулятор не дает сигнал включения нагрева (индикатор В не горит). Загоревшийся индикатор В свидетельствует о поступлении команды с комнатного регулятора на включение нагрева. Индикатор D информирует о режиме работы циркуляционного насоса. Если ранее не была нажата кнопка G, то горящий индикатор D свидетельствует о включенном насосе и соответственном протоке теплоносителя. Пульсирующий индикатор свидетельствует об отсутствии или недостаточном протоке теплоносителя, что является аварийным состоянием котла и нагревательные элементы не включатся. Погасший индикатор свидетельствует, что насос выключен. Нажав и отпустив кнопку G переходим к режиму просмотра величины протока теплоносителя и режиму установки алгоритма работы насоса (все индикаторы погашены кроме D и E). Светящийся пункт на индикаторе E показывает величину протока (л/мин) согласно шкале на левой стороне индикатора. Пульсирующий пункт при отметке 20 л/мин обозначает

Взаимодействие с другими потребителями

Рис.9 Примерная схема подключения главного потребителя электрической энергии

С целью ограничения потребляемой мощности работу котла можно установить зависимой от других потребителей электроэнергии высокой мощности (например, водонагревателя EPV), без ухудшения удобства его эксплуатации. В этом случае в цепь комнатного регулятора нужно последовательно подключить дополнительный размыкатель (S1) (например, реле тока, микроразъём, контактор) так, чтобы включение главного потребителя электроэнергии привело к разрыву цепи и выключению котла. Выключение этого потребителя приведёт котел в режим нормальной работы. На схеме представлен пример соединений (рис. 9).

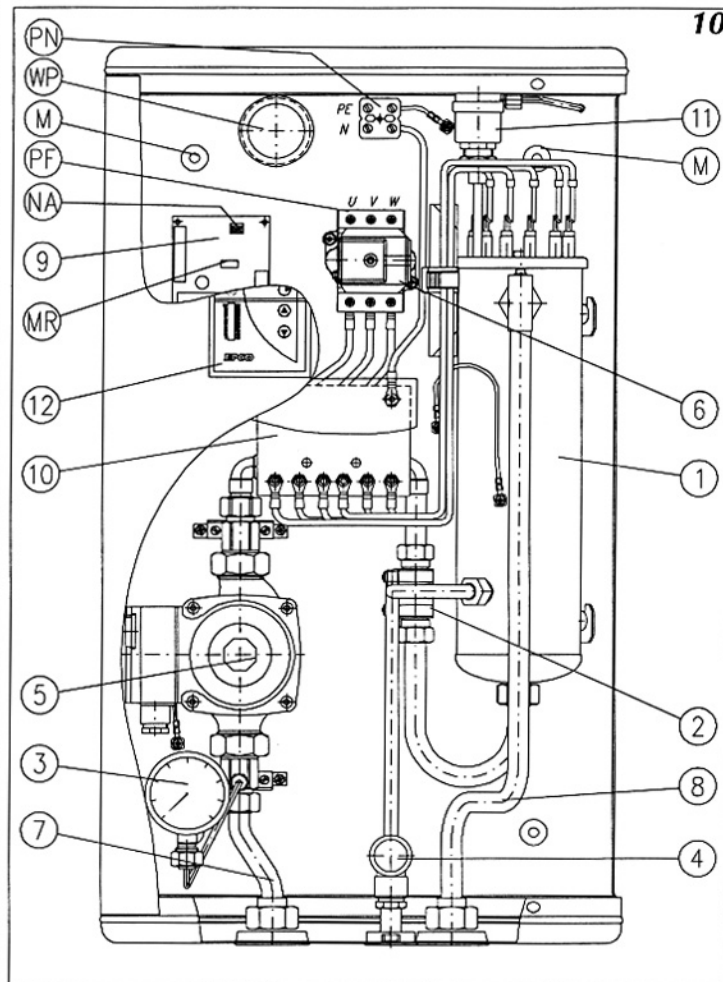


проток выше 20 л/мин. Если горит индикатор D, значит насос установлен и работает в постоянном рабочем режиме вне зависимости от комнатного регулятора. Нажатие и прижатие кнопки G в течение около 2 секунд переключит насос в автоматический режим работы (индикатор D пульсирует) при котором насос включается в зависимости от указаний регулятора. Последующее нажатие и прижатие кнопки G приведет к обратному переключению. Если кнопка G не будет нажата в течение 5 секунд, то регулятор автоматически выйдет из режима установки алгоритма работы насоса. Аналогично действуют кнопки H и I. Первое кратковременное нажатие приводит к переключению регулятора в режим установки температуры теплоносителя. Последующее нажатие одной из кнопок приводит к увеличению или уменьшению температуры теплоносителя на 5°C. Величина устанавливаемой температуры показана на индикаторе E. После возврата в рабочий режим индикатор E показывает температуру теплоносителя в системе (рис.7а). Если на индикаторе температуры дополнительно пульсирует поле выше, значит температура имеет тенденцию к повышению. Если на индикаторе температуры дополнительно пульсирует поле ниже, значит температура имеет тенденцию к спаду. Если пульсирует указатель температуры 31°C, значит температура теплоносителя ниже 31°C. Если пульсирует указатель температуры 58°C, значит температура теплоносителя выше 58°C. Пульсирующий индикатор E свидетельствует об аварийном состоянии котла и необходимости обратиться к авторизованному сервисному пункту.

Устройство

Рис. 10 Устройство трёхфазного котла

- 1 - нагревательный блок
- 2 - датчик протока
- 3 - манометр
- 4 - предохранительный клапан
- 5 - циркуляционный насос
- 6 - ограничитель температуры
- 7 - присоединение входа
- 8 - присоединение выхода
- 9 - узел переключения (вх./вых)
- 10 - узел мощности
- 11 - автоматический клапан удаления воздуха
- 12 - пульт управления
- NA - место подключения комнатного регулятора
- MR - место подключения радиомодуля
- PF - место подключения фазных проводов
- PN - место подключения зануления и заземления
- WP - место ввода проводов в котёл
- M - место крепления котла



Электрический котёл типа EPCO.L состоит из основных элементов:

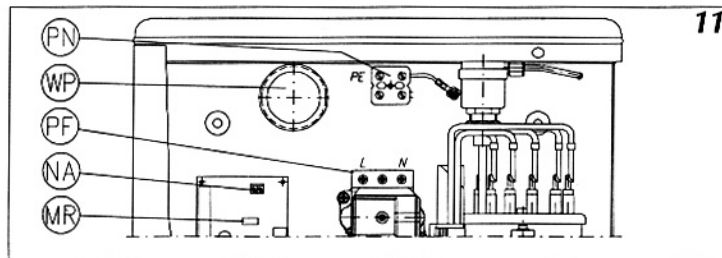
- нагревательного блока, в котором нагревательные элементы греют циркулирующую воду [1]
- узла управления, контролирующего работу котла [12]
- циркуляционного насоса, обеспечивающего проток теплоносителя через котёл [5]

В котле применены следующие системы защиты:

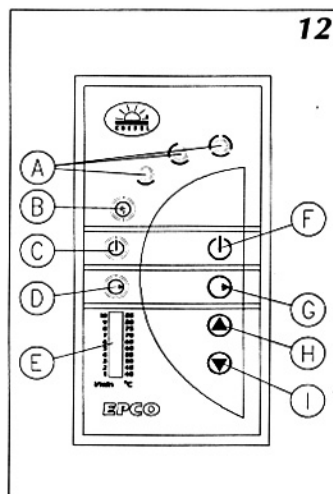
- ограничитель температуры [6], который при превышении температуры 100°C (75°C для версии котла EPCO.L-xxr) в нагревательном узле, отключает электрическое питание котла; после срабатывания ограничителя температуры эксплуатация котла невозможна
- датчик протока [2], который по достижении требуемого протока обеспечивает работу котла
- предохранительный клапан [4], срабатывающий при превышении допустимого давления в системе центрального отопления

Рис.11 Устройство однофазного котла (EPCO.LF-4, EPCO.LF-6)

- NA - место подключения комнатного регулятора
- FF - место подключения фазного и нулевого проводов
- PN - место подключения провода заземления
- WP - место ввода проводов в котёл
- MR - место подключения радиомодуля EUROSTER.TX



Неправильная работа устройства



Признак	Причина	Действие
Не горят индикаторы на передней панели	Отсутствует питание системы управления	Проверить параметры электрической сети и предохранители
		Проверить средства защиты системы управления - узел Вх./Вых. [9] и заменить плавкий предохранитель 315mA
Пulsирует индикатор С	Несимметричное питание в трёхфазной системе (не касается котла WH.LF)	Проверить параметры электрической сети и предохранители
Пulsирует индикатор D	Отсутствие протока носителя тепла через котёл - блокада котла	Наличие воздуха в проводке центрального отопления - удалить воздух из проводки, насоса и котла
		Проверить проходимость проводки центрального отопления
	Авария системы питания насоса	Проверить средства защиты насоса - узел Вх./Вых. [9] и заменить плавкий предохранитель 1А
Не горит индикатор В, комнатный регулятор температуры сигнализирует включение нагрева	Авария циркуляционного насоса	Обратиться к авторизованному сервисному центру
	Повреждение в проводке подключения комнатного регулятора	Проверить проводку подключения комнатного регулятора
пulsирует индикатор E	Включён главный потребитель (см. пункт „Совместная работа с другими потребителями“)	Проверить состояние главного потребителя и проводки подключения котла и комнатного регулятора
		Авария датчика температуры

В случае неправильной работы котла после проверки отсутствия вышеперечисленных причин, необходимо связаться с сервисным центром с целью ремонта устройства.

Хранение

Комплектация

Условия гарантии

Котёл должен храниться в сухом помещении при температуре от 5°C до 35°C.

Котёл EPCO.L	1 шт.
Программируемый комнатный регулятор температуры с руководством по эксплуатации	1 шт.
Монтажные винты	2 шт.

1. Предприятие-изготовитель KOSPEL S.A. в Кошалине гарантирует покупателю-пользователю безотказную работу устройства в течение 12 месяцев со дня первоначального пуска.
2. Покупатель-пользователь под угрозой потери гарантийных прав обязан поручить установку котла специализированному обслуживающему предприятию и подтвердить исполнение услуги на второй стороне "свидетельство о проведении первоначального пуска" (стр.15) а сам первоначальный пуск поручить уполномоченному сервисному центру.
3. В случае обнаружения неисправности покупатель-пользователь обязан обратиться в уполномоченный сервисный центр (перечень в приложении) или в пункт продажи.
4. Изготовитель несёт гарантийную ответственность только тогда, когда неисправность возникла вследствие производственного дефекта.
5. Изготовитель оставляет за собой право выбора: устранить дефект или доставить новое устройство.
6. Гарантийный ремонт осуществляется бесплатно.
7. Изготовитель обязуется осуществить гарантийный ремонт в течение 14 дней от даты заявления или доставки неисправного котла в уполномоченный сервисный центр (см. пункт 3).
8. Гарантийный срок продлевается на отрезок времени, в течении которого покупатель-пользователь не мог пользоваться котлом вследствие производственного дефекта.
9. В случае замены неработающего котла на новый, гарантийный срок отсчитывается с начала.
10. Незаполненный талон гарантийных работ не даёт права на выполнение гарантийных обязательств. Допускается выполнение условий гарантии на основании документа, подтверждающего покупку.

Карта гарантии

Электрический
отопительный котёл тип
EPCOL

№ **L2R24P01H00068**
ДАТА ИЗГОТОВЛЕНИЯ: 2004-07-27

Дата продажи:

Печать и подпись продавца:

Печать и подпись
подрядчика электропроводки:

Независимая карта гарантии
ссылается на действительную

Дата продажи:	Подпись клиента	Дата продажи:	Подпись клиента
Список замененных деталей - - - - -		Список замененных деталей - - - - -	
Дата проведения ремонта	2004-07-27 L2R24P01H00068  L2R24P01H00068	2004-07-27 L2R24P01H00068  L2R24P01H00068	Дата проведения ремонта
Дата проведения ремонта	2004-07-27 L2R24P01H00068  L2R24P01H00068	2004-07-27 L2R24P01H00068  L2R24P01H00068	Дата проведения ремонта
Список замененных деталей - - - - -		Список замененных деталей - - - - -	
Дата продажи:	Подпись клиента	Дата продажи:	Подпись клиента

